

Puntelli telescopici ad alta portata

Heavy duty telescopic props

Étais télescopiques série lourde



Puntello EN 1065 classe B

Prop EN 1065 class B

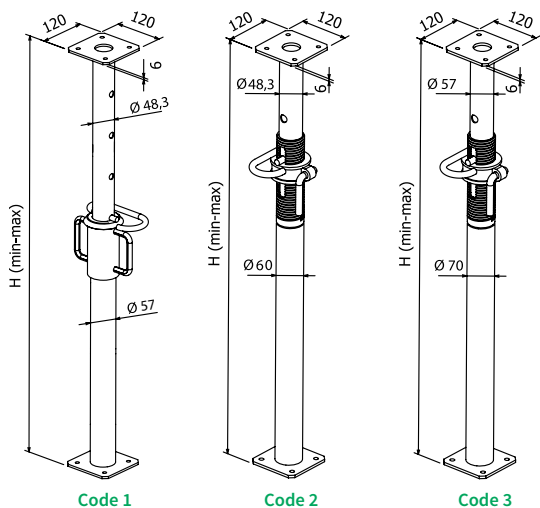
Étai série EN 1065 classe B



- Gancio ø 14 mm
Maniglie del manicotto ø 12 mm, maniglia della ghiera ø 16 mm
Rondella piana da 5 mm
Dispositivo di regolazione fine a manicotto o a ghiera esterna
Lunghezza manicotto 150 mm
Verniciatura per immersione / Zincatura a caldo / Zincatura elettrolitica
Pacchi da 50 pezzi

- Pin ø 14 mm
Sleeve's handles ø 12 mm, external thread's handle ø 16 mm
Level washer of 5 mm
Fine adjustment with steel sleeve or with external thread
Sleeve's length 150 mm
Immersion painting / Hot dip galvanization / Electrolytic galvanization
Packages of 50 pieces

- Broche ø 14 mm
Poignées ø 12 mm, poignée de filetage apparent ø 16 mm
Rondelle plate de 5 mm
Écrou pour le réglage fin ou avec filetage apparent
Écrou longueur 150 mm
Peinture par immersion / Galvanisation à chaud / Galvanisation électrolytique
Colis de 50 pièces cerclé



Optionals



Code: _R

- Rinforzo di base
Reinforced base
Renfort de pied

Code: AG

- Manicotto di ghisa /Solo per cod. 1
Cast iron sleeve /Only for code 1
Écrou fonte /Seulement pour cod.1

Code: _NL

- Forcella tipo NL
Fork type NL
Fourche modèle NL

Code			Extension (H) /m		Weight /Kg			* Loading capacity /kN (1 kN = 102 Kg)			
1	2	3	H min	H max	1	2	3	EN 1065 dispositions		Ferro-Met	
								H min	H max	H min	H max
B25	B25E		1,55	2,50	12,08	13,31		30,00	16,00	39,12	31,09
B30	B30E		1,81	3,00	13,82	15,08		30,00	13,33	39,12	22,67
B35	B35E		2,11	3,50	15,43	16,89		30,00	11,43	39,12	16,81
B40	B40E		2,31	4,00	18,66	20,28		30,00	10,00	39,12	14,99
	B50E		3,00	5,00			24,18	22,22	8,00	22,22	12,72

* In tabella si riportano sia le capacità di carico imposte dalla norma EN1065, sia quelle ottenute tramite un codice di calcolo simulando il carico a compressione semplice (Ferro-Met).

* In the table above we outline the difference between the EN1065 norm loading capacity and the real loading capacity, obtained during products' laboratory testing (Ferro-Met).

* Dans la fiche nous signalons soit les capacités de charge prévues par la norme EN1065, soit la capacité de charge réelle, obtenue par les tests des produits effectués au laboratoire (Ferro-Met).